

# **FIRE WALL**

Security System

دزدگیر اماکن F7

USER MANUAL



راهنمای نصب و راه‌اندازی

## فهرست

۲		نصب دستگاه
۳-۵		امکانات دستگاه
۳		۱- وضعیت چراغ های نمایشگر
۴		۲- هشدار قطع تغذیه تجهیزات باسیم (AUX)
۴		۳- هشدار قطع برق
۴		۴- کلید LRN
۴		۵- زون ۲۴ ساعته
۴		۶- حالت دینگ دانگ
۵		۷- خروجی منفی مستقل (-OUT)
۵		۸- حالت های نیمه فعال (SEMI.ARM)
۶-۷		راهنمای عملکرد کلیدهای ریموت
۸		جدول شماره ۱: تنظیمات دستگاه دزدگیر
۸		ریست کلی دستگاه (حذف کد ریموت ها و تجهیزات بی سیم)
۹-۱۰		سیم بندی دستگاه
۱۱-۱۲		برنامه ریزی دستگاه
۱۱		کد کردن تجهیزات بی سیم
۱۲		کد کردن ریموت
۱۲		تنظیم مدت زمان آژیر
۱۲		تنظیم خروجی تک آژیر
۱۳		راهنمای تلفن کننده F7
۱۳		کنترل دزدگیر از طریق تماس با خط ثابت
۱۳		کنترل تلفن کننده هنگام تحریک دزدگیر
۱۴		جدول شماره ۲: تنظیمات تلفن کننده F7
۱۴		ریست کلی تلفن کننده (حذف کلیه پیغام ها و حافظه ها)
۱۴		تنظیم حالت تحریک

## نصب دستگاه

- ۱- کانکتور های آنتن، بلندگوی داخلی و ترانس را از جای خود خارج کنید.
  - ۲- سه ضامن نگهدارنده ی برد دستگاه را کمی به طرف پایین فشار دهید و برد را از جای خود خارج کنید.
  - ۳- قاب دستگاه را روی دیوار نصب کنید.
  - ۴- قبل از جازدن برد دستگاه، تمامی سیم ها را وارد دستگاه کنید.
  - ۵- برد دستگاه را با احتیاط در جای خود قرار دهید. برای این کار ابتدا قسمت بالای برد را جابزنید. (دقت کنید که سه عدد پین در سوراخ های برد قرار گیرد) سپس سه ضامن نگهدارنده را به طرف پایین فشار داده و برد را در جای خود قرار دهید.
  - ۶- کانکتور های آنتن، بلندگوی داخلی و ترانس را در جای خود قرار دهید.
  - ۷- اگر مایل به استفاده از آلفا سوئیچ برای قطع کردن صدای آژیر و بلندگو در شرایط خاص هستید، می توانید سیم متصل به کانکتور ALPHA SW را از وسط قطع و دو سر آن را به آلفا سوئیچ وصل کنید.
- !** دستگاه باید بیش از ۳۰ سانتیمتر با اشیای اطراف فاصله داشته باشد. رعایت کردن این فاصله برای عملکرد صحیح گیرنده و خنک شدن دستگاه الزامی می باشد.
- !** سیم ها را به نحوی مرتب کنید که از روی خنک کننده ها و برد دستگاه عبور نکند. قاب دستگاه دارای چندین ورودی برای عبور سیم ها می باشد.
- !** در هنگام قطع بودن آلفا سوئیچ، صدای بلندگوی داخلی، آژیر و بلندگوی خارجی قطع می شود ولی قسمت های دیگر دستگاه فعال خواهد بود.
- !** برای عملکرد بهتر گیرنده ی دستگاه، آنتن را تا انتها بیرون بکشید.
- نکته:** لطفاً از وصل یا جدا نمودن فلت درب، هنگام روشن بودن دستگاه خودداری نموده و در صورت بروز مشکل در صفحه نمایش، یکبار کلید SW1 روی برد تلفن کننده فشرده شود.

## امکانات دستگاه

### ۱- وضعیت چراغ های نمایشگر:

#### POWER - ۱-۱

روشن بودن این چراغ نشان دهنده ی وصل بودن برق شهر است.

#### ARM - ۱-۲

این چراغ هنگام فعال بودن دستگاه به صورت ثابت روشن است و در حالت نیمه فعال ۱ و نیمه فعال ۲ به صورت چشمک زن می باشد.

⚠ توجه داشته باشید که خاموش بودن این چراغ نشان دهنده ی غیر فعال بودن دستگاه است.

#### ALARM - ۱-۳

این چراغ در هنگام فعال شدن آژیر (تحریک دستگاه)، روشن می شود و پس از پایان مدت آژیر یا غیر فعال شدن دستگاه این چراغ به صورت چشمک زن عمل می کند تا تحریک روی داده شده را به اطلاع کاربر برساند.

#### Z1,Z2,Z3,Z4 - ۱-۳

هنگام غیر فعال بودن دستگاه، با تحریک هر زون (باز شدن مدار آن) چراغ زون مربوط به آن روشن شده و با رفع تحریک خاموش می شود. اما هنگام فعال بودن دستگاه، در صورت تحریک هر زون، چراغ آن روشن شده و روشن می ماند.

⚠ حافظه ی آلام: چراغ زون تحریک شده حتی با غیر فعال شدن دستگاه نیز روشن می ماند تا مسیر تحریک را مشخص کند. (در این حالت چراغ مربوط به فعال بودن دستگاه چشمک زن می شود و دستگاه با سه تک آژیر در هنگام غیر فعال شدن، تحریک را اعلام می کند)


⚠ برای پاک شدن حافظه ی آلام کفایت دستگاه یکبار فعال و غیر فعال شود.

## امکانات دستگاه


### ۲- هشدار قطع تغذیه تجهیزات باسیم (AUX):

اگر فیوز AUX در حالتی که دستگاه فعال است بسوزد، دستگاه آلام خواهد داد (تحریک می شود). این ویژگی برای اطلاع از ایجاد اتصالی در تغذیه ی تجهیزات باسیم می باشد.

### ۳- هشدار قطع برق:


اگر برق شهر در حالتی که دستگاه فعال است به طور پیوسته بیش از ۴ ساعت قطع شود، دستگاه آلام خواهد داد. توجه شود که این ویژگی در حالت عادی غیرفعال است.  جهت فعال یا غیر فعال کردن هشدار قطع برق به جدول شماره ۱ مراجعه کنید.

### ۴- کلید LRN:

دستگاه مجهز به یک کلید کوچک LRN روی برد است که در صورت مفقود شدن ریموت ها می توان با فشار دادن آن دستگاه را غیرفعال کرد.  از این کلید جهت برنامه ریزی دستگاه نیز استفاده می شود.

### ۵- زون ۲۴ ساعته:

زون شماره ۴ دستگاه می تواند به صورت ۲۴ ساعته و بدون توجه به وضعیت دستگاه (فعال یا غیرفعال بودن)، فعال باشد. توجه شود که این ویژگی در حالت عادی غیرفعال است.

 از این زون می توان برای اتصال پدال اعلام سرقت یا دتکتور اعلام حریق باسیم و بیسیم استفاده کرد.

 جهت فعال یا غیر فعال کردن زون ۲۴ ساعته به جدول شماره ۱ مراجعه کنید.

### ۶- حالت دینگ دانگ:

دستگاه می تواند در زمانی که غیرفعال است با هر تحریک زون ۱، یک دینگ دانگ پخش کند.

## امکانات دستگاه

⚠ جهت فعال یا غیر فعال کردن حالت دینگ دانگ به جدول شماره ۱ مراجعه کنید.

### ۷- خروجی منفی مستقل (OUT-):

خروجی منفی دستگاه می تواند به عنوان فرمان درب باز کن (لحظه ای) یا اعلام روشن بودن (دائم) دستگاه مورد استفاده قرار گیرد.

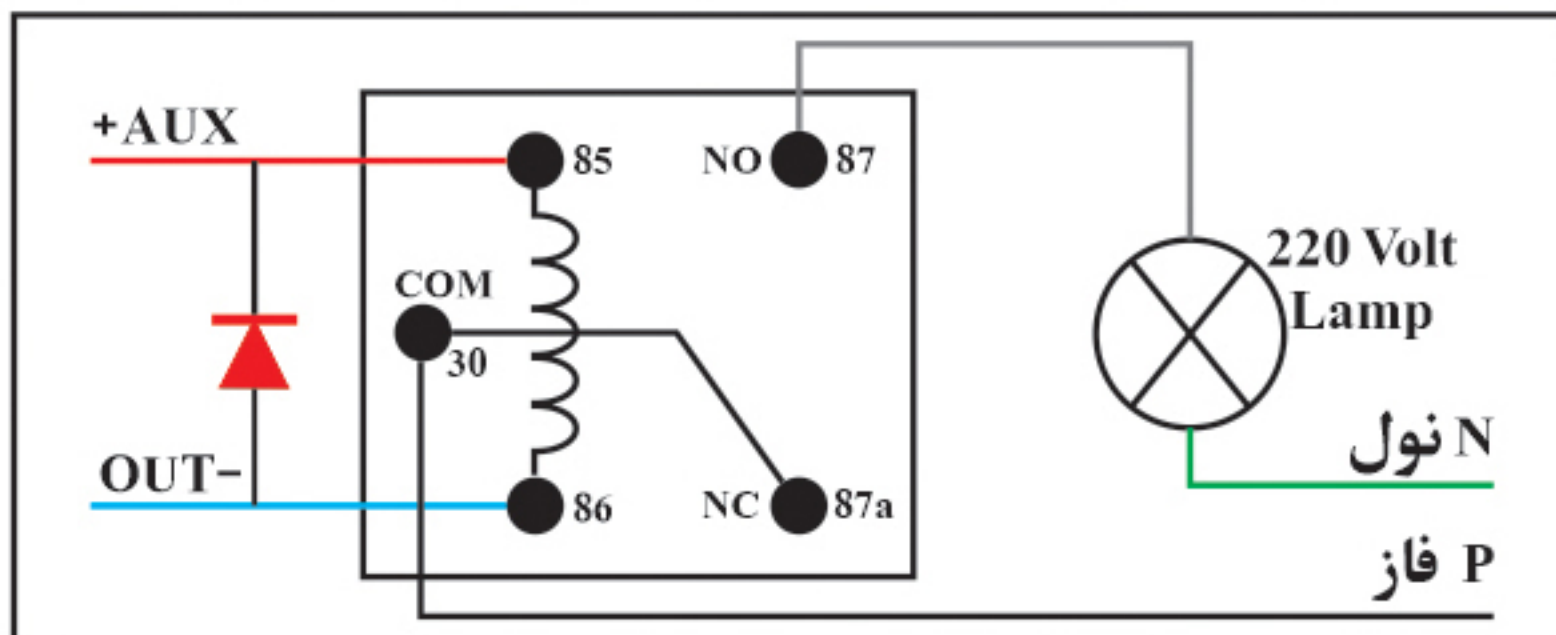
⚠ این خروجی به صورت پیش فرض در حالت درب باز کن قرار دارد.

⚠ جهت تغییر وضعیت این خروجی به جدول شماره ۱ مراجعه کنید.

۷-۱- خروجی منفی لحظه ای (فرمان درب باز کن): در این حالت با فشردن کلید D

ریموت، ترمینال OUT- خروجی منفی لحظه ای می دهد که می توان از آن جهت راه

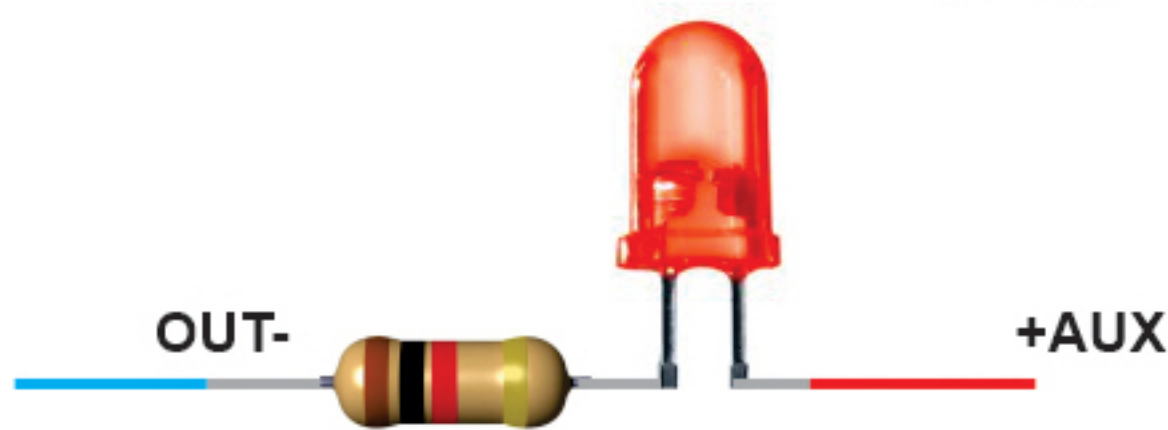
اندازی یک رله ۱۲ ولتی استفاده کرد.



۷-۲- خروجی منفی دائم (اعلام روشن بودن دستگاه): در این حالت هرگاه دستگاه

فعال شود، ترمینال OUT- خروجی منفی دائم می دهد که به طور مثال می توان یک

چراغ (سری با مقاومت ۱ کیلو) و یا یک رله را روشن کرد.



### ۸- حالت های نیمه فعال (SEMI.ARM):

در حالت نیمه فعال فقط برخی از زون ها فعال می باشند. در صورت نیاز، کاربر قادر خواهد بود هنگامی که در بخشی از مجموعه (یک زون خاص) حضور دارد، امنیت بخش های دیگر را تامین کند.

⚠ جهت استفاده از حالت نیمه فعال به قسمت راهنمای عملکرد کلیدهای ریموت

مراجعه کنید.

## راهنمای عملکرد کلیدهای ریموت

دستگاه دارای ۴ حالت؛ فعال (ARM)، غیر فعال (DISARM)، نیمه فعال ۱ (SEMI.ARM1) و نیمه فعال ۲ (SEMI.ARM2) می باشد که به صورت زیر عمل می کند:

حالت	فعال ARM	غیر فعال DISARM	نیمه فعال ۱ SEMI.ARM1	نیمه فعال ۲ SEMI.ARM2
زون های فعال	Z1 , Z2 Z3 , Z4	Z4 در حالت ۲۴ ساعته	Z1 , Z2 Z4 در حالت ۲۴ ساعته	Z3 , Z4 Z4 در حالت ۲۴ ساعته
کلید ریموت	A	B	C	E

⚠ اگر یکی از زون های فعال باز بماند دستگاه برای آن زون ۲ دوره آژیر می زند و سپس آن زون را از مدار خارج می کند. هر زمان که آن زون بسته شود دوباره به مدار باز می گردد. باز و بسته شدن زون فعال می تواند به دفعات موجب آلام شود.

### ۱- حالت فعال (ARM):

با فشار دادن کلید A ریموت، دستگاه با یک تک آژیر (و یک بوق طولانی از بلندگوی داخلی) فعال (ARM) می شود. در این حالت چراغ نمایشگر ARM به نشانه ی فعال (مسلح) بودن دستگاه، روشن شده و کلیه ی زون ها فعال خواهند شد. ⚠ با فشار مجدد این کلید، آژیر به صورت لحظه ای فعال می شود.

### ۲- حالت غیر فعال (DISARM):

با فشار دادن کلید B ریموت، دستگاه با دو تک آژیر غیر فعال (DISARM) می شود. در این حالت چراغ نمایشگر ARM خاموش شده و کلیه ی زون ها نیز غیر فعال خواهند شد.

⚠ دستگاه با یک تک آژیر اضافی هنگام غیر فعال کردن، وقوع تحریک در زمان فعال بودن را اطلاع می دهد. در این حالت چراغ نمایشگر ALARM به صورت چشمک زن در می آید.

⚠️ دستگاه در صورت تحریک زون ۴ (اگر حالت ۲۴ ساعته فعال شده باشد)، هنگامی که در حالت غیرفعال (DISARM) است، یک بار آژیر می زند. در این حالت با فشار کلید B ریموت آژیر قطع می شود و آن زون نیز غیر فعال می گردد.

⚠️ برای فعال شدن این زون کافی است دستگاه یک بار فعال (ARM) و غیر فعال (DISARM) شود.

### ۳- حالت نیمه فعال ۱ (SEMI.ARM1):

با فشار دادن کلید C ریموت، دستگاه با یک بوق کوتاه (فقط از بلندگوی داخلی) نیمه فعال ۱ (SEMI.ARM1) می شود. در این حالت چراغ نمایشگر ARM به نشانه ی نیمه فعال (نیمه مسلح) بودن دستگاه، چشمک زن خواهد شد و فقط **زون ۱ و زون ۲** فعال خواهند بود.

⚠️ اگر حالت ۲۴ ساعته فعال شده باشد، زون ۴ نیز فعال خواهد بود.

### ۴- حالت نیمه فعال ۲ (SEMI.ARM2):

با فشار دادن کلید E ریموت، دستگاه با یک بوق کوتاه (فقط از بلندگوی داخلی) نیمه فعال ۲ (SEMI.ARM2) می شود. در این حالت چراغ نمایشگر ARM به نشانه ی نیمه فعال (نیمه مسلح) بودن دستگاه، چشمک زن خواهد شد و فقط **زون ۳ و زون ۴** فعال خواهند بود.

### ۵- فرمان درب باز کن (-OUT):

با فشار دادن کلید D ریموت، ترمینال -OUT دستگاه خروجی منفی لحظه ای می دهد که می توان از آن جهت راه اندازی یک رله ی ۱۲ ولتی استفاده کرد.

⚠️ این خروجی به صورت پیش فرض در حالت درب باز کن قرار دارد.

⚠️ جهت تغییر وضعیت این خروجی (لحظه ای یا دائم) به قسمت برنامه ریزی مراجعه کنید.



## جدول شماره ۱: تنظیمات دستگاه دزدگیر

### جدول شماره ۱

دستور				عملیات
در صورت کد گرفتن بوق می زند	←	کلید LRN را یک لحظه فشار دهید	←	کد کردن ریموت
در صورت کد گرفتن بوق می زند	←	تحریک تجهیزات بی سیم	←	کد کردن تجهیزات بی سیم
پس از شنیدن صدای بوق کلید LRN برد را رها کنید	←	کلید C ریموت را یک لحظه فشار دهید	←	تنظیم مدت زمان آژیر
پس از شنیدن صدای بوق کلید LRN برد را رها کنید	←	کلید B ریموت را یک لحظه فشار دهید	←	تنظیم خروجی تک آژیر
پس از شنیدن صدای بوق کلید LRN برد را رها کنید	←	کلید A ریموت را یک لحظه فشار دهید	←	تنظیم هشدار قطع برق
پس از شنیدن صدای بوق کلید LRN برد را رها کنید	←	کلید D ریموت را یک لحظه فشار دهید	←	تنظیم خروجی منفی
پس از شنیدن صدای بوق کلید LRN برد را رها کنید	←	کلید C+A ریموت را یک لحظه فشار دهید	←	تنظیم زون ۲۴ ساعته
در صورت فعال شدن دینگ دانگ، دستگاه بوق می زند	←	کلید C+A ریموت را یک لحظه فشار دهید	←	فعال سازی دینگ دانگ

فیوز AUX خارج شود

فیوز AUX سالم بوده و در جای خود قرار گرفته باشد.

### ریست کلی دستگاه (حذف کد ریموت ها و تجهیزات بی سیم):

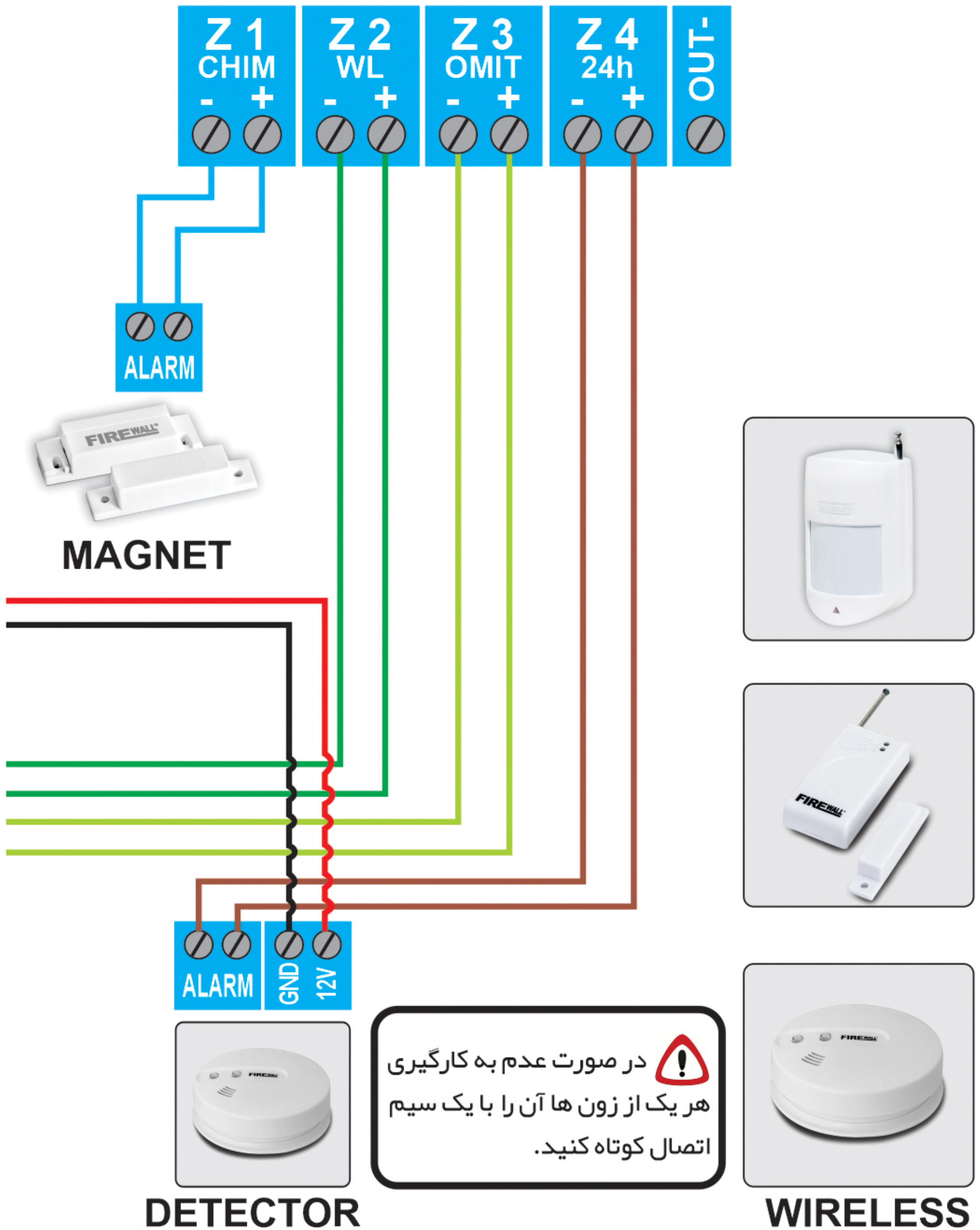
۱- برق و باتری دستگاه را جدا کرده و ۳۰ ثانیه صبر کنید.

۲- کلید LRN روی برد را فشرده نگه دارید.

۳- برق و باتری را وصل کرده و پس از ۱۰ ثانیه کلید LRN برد را رها کنید.

⚠ پس از ریست دستگاه، کد کلیه ی ریموت ها و تجهیزات بی سیم پاک شده و کلیه تنظیمات به حالت اولیه باز خواهد گشت.

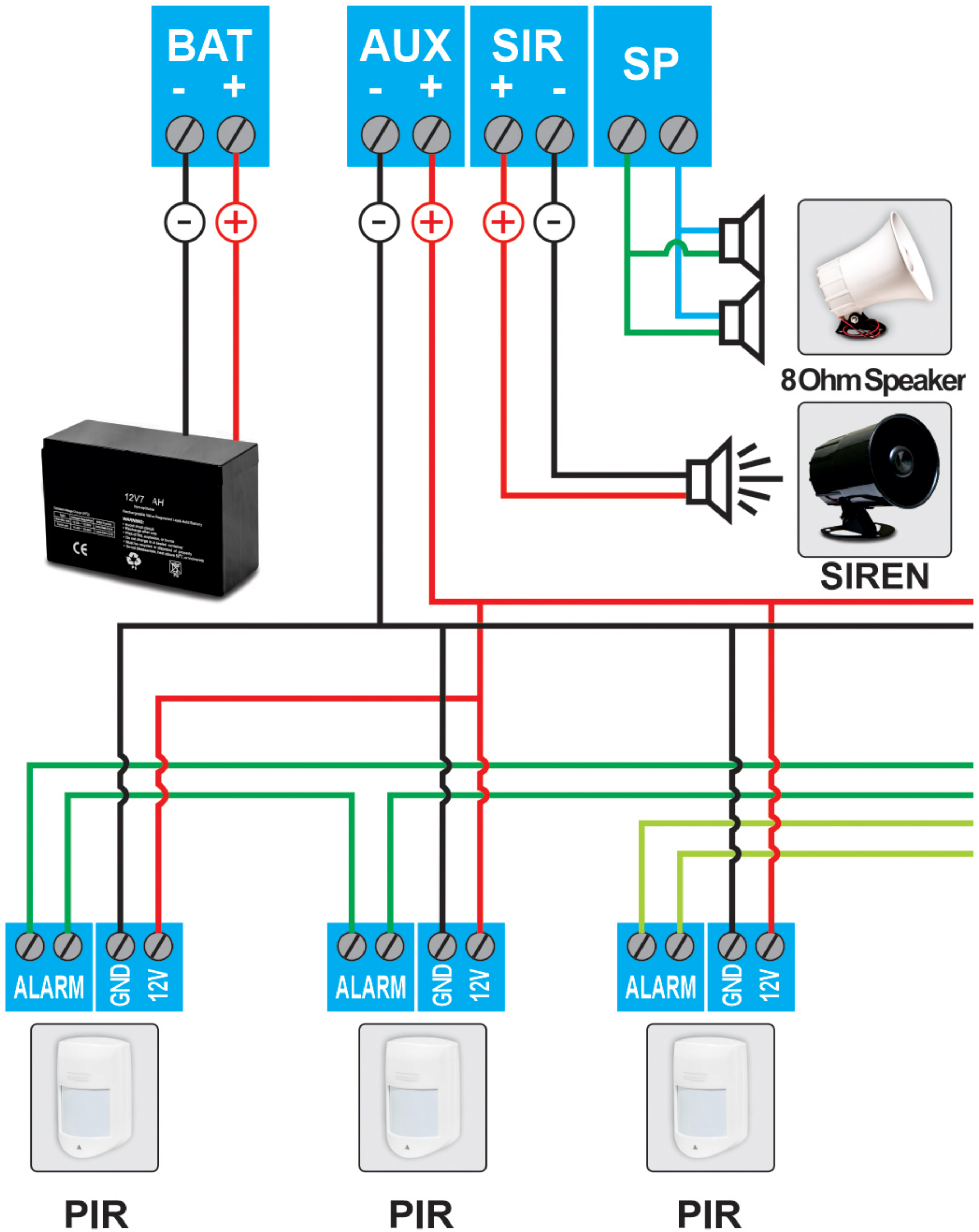
# سیم بندی دستگاه



DETECTOR

WIRELESS

# سیم بندی دستگاه



## برنامه ریزی دستگاه

### کد کردن تجهیزات بی سیم:

جهت کد کردن کلیه تجهیزات بی سیم شامل مگنت، سنسور ضربه، سنسور حرکتی، دتکتور دود و ... به صورت زیر عمل کنید.

۱- دستگاه را در حالت غیر فعال قرار داده و فیوز AUX را از جای خود خارج کنید.  
۲- با توجه به زون مربوطه، جامپر های قسمت دیتا (D0~D3) را طبق جدول زیر قرار دهید.

۳- جامپر های قسمت آدرس (A0~A7) را به صورت دلخواه قرار دهید.

⚠ این جامپر ها در حالت تنظیمات کارخانه نماند.

۴- کلید LRN روی برد دستگاه را فشرده نگه دارید.

۵- وسیله ی بی سیم مورد نظر را در نزدیکی دستگاه روشن کنید و یا اگر دارای کلید تست می باشد، آن را یک لحظه فشار دهید .

۶- در صورت کد گرفتن، دستگاه یک بوق می زند.

۷- کلید LRN روی برد دستگاه را رها کنید.

A8	A9	A10	A11
D3	D2	D1	D0

ZONE4	ZONE2	ZONE1	زون ها
			چیدمان جامپر ها

⚠ کلیه ی تجهیزات بی سیم FixCode که با فرکانس 315MHz کار می کنند قابلیت کار کردن با دستگاه را دارند. (زون ۱ و ۲ و ۴)

⚠ جامپر های قسمت دیتا (D0~D3) مشخص کننده ی زونی است که وسیله ی مورد نظر روی آن کد می شود و جامپر های قسمت آدرس (A0~A7) مشخص کننده ی کد مخصوص به همان وسیله می باشد.

⚠ برای کد دادن تجهیزات بی سیم پیشتر (نامحدود)، باید جامپر های قسمت آدرس (A0~A7) را مطابق یکی از وسیله های کد شده قرار داد.

## برنامه ریزی دستگاه

### کد کردن ریموت:

جهت اضافه کردن (کد کردن) ریموت به صورت زیر عمل کنید:

- ۱- دستگاه را در حالت غیرفعال قرار داده و فیوز AUX را از جای خود خارج کنید.
- ۲- کلید B ریموت را در نزدیکی دستگاه فشرده نگه دارید.
- ۳- کلید LRN روی برد دزدگیر را یک لحظه فشار دهید.
- ۴- در صورت کد گرفتن، دستگاه یک بوق می زند.
- ۵- کلید LRN روی برد دزدگیر را رها کنید.

**در صورت پر بودن حافظه ی دستگاه چراغ نمایشگر ARM فقط یک چشمک می زند.**

### تنظیم مدت زمان آژیر:

مدت زمان آژیر دستگاه در صورت تحریک ۲ دقیقه می باشد که طبق جدول شماره ۱ می توان آن را به ۷ دقیقه تغییر داد.

⚠ با تکرار مراحل جدول شماره ۱، می توان یکی از این دو زمان را انتخاب کرد.

### تنظیم خروجی تک آژیر:

دستگاه می تواند در هنگام فعال و غیر فعال شدن با سه حالت مختلف تک آژیر بزند:

۱- فقط بلندگوی داخلی

۲- بلندگوی داخلی و آژیر (SIREN)

۳- بلندگوی داخلی و آژیر (SIREN) و بلندگوی خارجی (SPEAKER)

⚠ دستگاه در حالت اولیه از بلندگوی داخلی و آژیر، تک آژیر می زند که برای تغییر

آن می توان طبق جدول شماره ۱، یکی از حالتها را انتخاب کرد.

## راهنمای تلفن کننده F7

به کمک تلفن کننده ی دستگاه می توان از وقوع تحریک دزدگیر مطلع شد، همچنین می توان از طریق تماس با خط تلفن متصل به دستگاه از هر مکانی، دزدگیر را از راه دور کنترل نمود.

### کنترل دزدگیر از طریق تماس با خط ثابت:

بدین منظور می توان به صورت زیر عمل کرد:

۱- تماس با شماره تلفن متصل به دستگاه.

۲- پس از پاسخ دادن دستگاه به تماس و شنیدن صدای ۴ بوق، رمز ۶ رقمی دستگاه را وارد نمائید و در انتها کلید # را فشار دهید.

۳- در صورت صحیح بودن رمز عبور، صدای ۳ بوق شنیده می شود.

۴- جهت فعال کردن دزدگیر (ARM) کلید ۱ و جهت غیر فعال کردن دزدگیر (DISARM) کلید ۰ را فشار دهید.

۵- تماس را قطع نمائید.

⚠ رمز اولیه دستگاه ۱۲۳۴۵۶ می باشد که در اولین فرصت طبق جدول شماره ۲ (برنامه ریزی تلفن کننده)، اقدام به تغییر آن نمائید.

⚠ تعداد زنگ های پاسخ گویی تلفن کننده را طبق جدول شماره ۲ (برنامه ریزی تلفن کننده) می توان تغییر داد.

### کنترل تلفن کننده هنگام تحریک دزدگیر:

هنگام تحریک دزدگیر، تلفن کننده شروع به شماره گیری شماره تلفن های موجود در حافظه می نماید و پیغام ضبط شده در حافظه ی دستگاه را برای آنها پخش می کند.

⚠ جهت قطع تماس تلفن کننده هنگام پخش پیغام صوتی، می توان با فشردن نگه داشتن کلید ۵ به مدت ۲ ثانیه از برقراری تماس با سایر شماره ها جلوگیری کرد.

⚠ تلفن کننده به منظور اطلاع کاربر از وضعیت آژیر، پس از برقراری تماس و هر بار پخش پیغام صوتی، اگر آژیر ادامه داشته باشد سه بوق و اگر قطع شده باشد ۱ بوق را پخش می کند.

⚠ تلفن کننده پس از پایان شماره گیری با نمایش عبارت **ALARM ALARM** روی نمایشگر، کاربر را از وقوع تحریک دستگاه دزدگیر در غیاب وی مطلع می نماید. این عبارت پس از فشردن هر یک از کلیدهای صفحه کلید پاک می شود.

جدول شماره ۲

دستور	عملیات
MEM → شماره حافظه → ENTER → شماره تلفن → ENTER	ذخیره کردن شماره تلفن
MEM → شماره حافظه ۱ تا ۲۰ → CHECK CHECK	مشاهده شماره تلفن
MEM → شماره حافظه ۱ تا ۲۰ → ENTER ENTER	پاک کردن شماره تلفن
MEM → شماره حافظه ۱ تا ۲۰ → MESSAGE	تست شماره گیری
MESSAGE ENTER → ضبط پیغام تا ۳۰ ثانیه → ENTER	ضبط پیغام تحریک
MESSAGE CHECK	پخش پیغام تحریک
MESSAGE # # → رمز قدیمی → ENTER → رمز جدید → ENTER	تغییر رمز دستگاه
CHECK ENTER → تعداد زنگ دلخواه → ENTER	تنظیم تعداد زنگ پاسخگویی دستگاه
MEM → # # # 3	تحریک سطحی
MEM → # # # 4	تحریک لبه
*	خروج از منوها و انصراف

**ریست کلی تلفن کننده (حذف کلیه پیغام ها و حافظه ها) :**

جهت ریست، کلید **ENTER** صفحه کلید را فشرده نگه دارید سپس کلید **SW1** روی برد تلفن کننده را بزنید، پس از مشاهده عبارت **RESET ALL** کلید **ENTER** را رها کنید.

**تنظیم حالت تحریک :**

۱- تحریک سطحی (LEVEL) : در این حالت هر گاه آژیر دستگاه قطع شود (مدت زمان آژیر تمام شود یا دستگاه غیر فعال گردد) تلفن کننده شماره گیری را متوقف می کند.  
 ۲- تحریک لبه (EDGE) : در این حالت حتی اگر آژیر دستگاه قطع شود (مدت زمان آژیر تمام شود یا دستگاه غیر فعال گردد) تلفن کننده تمام شماره های موجود در حافظه را شماره گیری می کند.

- ⚠ دستگاه در حالت اولیه به صورت تحریک سطحی (LEVEL) تنظیم شده است.
- ⚠ در هر دو حالت شماره ی در حال تماس، نیمه کاره قطع نمی شود.
- ⚠ در هر دو حالت، زمان تحریک و آژیر زدن دستگاه باید حداقل سه ثانیه باشد.



[WWW.FIREWALLCO.CO](http://WWW.FIREWALLCO.CO)